



# NOVITA' 2010

## **magnoni**

**MF**

Armadi e componenti per reti trasmissioni dati

## PRATIK Server con porte forate 80%

### Il PRATIK Server respira di più!

Considerando l'incalzante richiesta di questa configurazione di armadi Server, la Magnoni propone come armadi standard i PRATIK così configurati:

- Porta anteriore forata 80%
- Porta posteriore forata 80%
- Pannelli laterali dotati di asole per l'aerazione nella parte inferiore
- Doppia coppia di montanti 19" anteriore e posteriore



Colore	Codice	Largh. mm	Prof. mm	Alt. mm	U disponibili	Imballo cm	Peso Lordo Kg
Grigio	PG605020	640	1000	1263	25	85X105X145	100
Grigio	PG805017	800	1000	1263	25	85X105X145	120
Grigio	PG602056	640	1000	2018	42	85X105X220	140
Grigio	PG802083	800	1000	2018	42	85X105X220	200
Nero	PN605012	640	1000	1263	25	85X105X145	100
Nero	PN805012	800	1000	1263	25	85X105X145	120
Nero	PN602040	640	1000	2018	42	85X105X220	140
Nero	PN802053	800	1000	2018	42	85X105X220	200

## PRATIK - Innalzamento portata

*Gli armadi PRATIK diventano più forti!*

### PRATIK STANDARD (fino a 450 Kg)

All'interno degli armadi 19" vengono alloggiati sempre più spesso apparati con peso notevole. Può quindi accadere che il carico ammissibile standard degli armadi della serie PRATIK (450 Kg) non sia sufficiente a supportare i carichi da installare. MAGNONI propone due soluzioni, semplici ed economiche, per superare questo limite.

### TRAVERSE DI RINFORZO (fino a 600 Kg)

Con la semplice aggiunta di una coppia di queste traverse di rinforzo, la portata dell'armadio varia da 450 Kg a 600 Kg. Questo valore è già sufficiente a risolvere la maggior parte delle installazioni "pesanti". L'applicazione di queste traverse è facile ed intuitiva, e può essere effettuata anche in un secondo tempo (a patto che lo spazio tra i montanti 19" ed i pannelli laterali risulti sufficientemente libero). Esiste una coppia di traverse per ogni dimensione di armadio PRATIK. Le traverse sono zincate e non presentano vincoli col colore dell'armadio.

Dimensione armadio	Codice coppia di traverse
640 x 640	MAGN0672
640 x 800	MAGN0673
640 x 1000	MAGN0674
800 x 640	MAGN0675
800 x 800	MAGN0676
800 x 1000	MAGN0677

### KIT DI 4 MONTANTI PER CARICHI SPECIALI (fino a 1000 Kg)

Per applicazioni realmente impegnative, che necessitano un carico ammissibile superiore ai 600 Kg, la MAGNONI ha studiato dei montanti 19" con un profilo speciale che, abbinati ad una coppia di "Traverse di rinforzo" incluse nei codici, portano la capacità dell'armadio a 1.000 Kg. Questi montanti hanno in più delle aperture 19" che permettono il montaggio di canaline di alimentazione, pannelli o apparati, estendendo la capienza dell'armadio di altre 12 unità. Disponibili per le sole altezze 42U e 45U e utilizzabili su armadi PRATIK larghi 800 mm.

Dimensione armadio	Codice coppia di traverse	Altezza armadio U
800 x 800	MAGN1252	42
800 x 800	MAGN1253	45
800 x 1000	MAGN1249	42
800 x 1000	MAGN1250	45



## PRATIK - Coppia canaline per apparati

*Maggiore spazio all'interno degli armadi PRATIK!*

Lateralmente ai montanti 19" negli armadi PRATIK con larghezza 800 la Magnoni offre la possibilità di montare queste canaline che estendono notevolmente la capacità dell'armadio. Ognuna di queste canaline, infatti, è dotata:

- per gli armadi da 42 o 45 unità, di 3 aperture da 19" nella dimensione di 2 unità, posizionate in verticale. Ciò aggiunge 12 unità all'armadio!
- per gli armadi da 25 unità, di 2 aperture da 19" nella dimensione di 2 unità, posizionate in verticale. Ciò aggiunge 8 unità all'armadio!

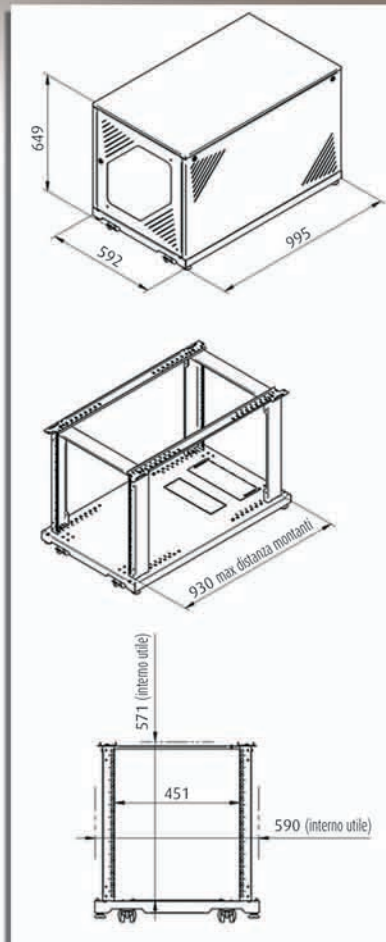
Queste aperture possono essere utilizzate per il montaggio di un qualunque prodotto 19", sia esso una canalina di alimentazione oppure un pannello di permutazione, un pannello di gestione cavi o un apparato attivo. In alternativa le aperture possono fungere da passaggio per i cavi in salita e discesa.



Colore	Codice	U disponibili
Grigio	MAGN1200	25
Grigio	MAGN1202	42
Grigio	MAGN1218	45
Nero	MAGN1201	25
Nero	MAGN1203	42
Nero	MAGN1219	45

## Il sistema LWK evolve!

Per migliorare lo scambio di aria con l'esterno, è possibile montare un gruppo di ventilazione sulla portina posteriore.



Il gruppo di ventilazione è lo stesso utilizzato per la serie PRATIK:

Colore	Codice	Num. Ventole
Nero	MAGN0718	2
Nero	MAGN0315	3

Questi gruppi sono Plug-and-play, di semplice installazione anche per personale non specializzato.



## PRATIK 20U

### *La gamma di armadi PRATIK cresce!*

La gamma di armadi da pavimento PRATIK si arricchisce di una nuova dimensione, espressamente studiata per piccoli cablaggi che necessitano di essere messi a pavimento per ragioni di peso o di ingombro.

Questo armadio appartiene a tutti gli effetti alla gamma PRATIK: estetica, caratteristiche tecniche ed accessori utilizzabili sono quindi quelli standard della gamma PRATIK.



Colore	Codice	Largh. mm	Prof. mm	Alt. mm	U disponibili	Imballo cm	Peso Lordo Kg
Grigio	MAGN1233	640	640	1041	20	82X67X125	65

## PKM3 21U

### *Il sistema PK amplia la sua scelta!*

La gamma di armadietti da muro PK  
si arricchisce di due nuove dimensioni:

- PKM3 500-21u Cod. MAGN1210
- PKM3 600-21u Cod. MAGN1212



Le caratteristiche tecniche di questi armadietti sono identiche a quelle del resto della famiglia (vedi catalogo Settembre 2009).

## ZOCCOLO PER INSTALLAZIONE A PAVIMENTO

Cod. 95298522



Cod. MAGN1180



Fino ad ora per installare a pavimento gli armadietti della serie PK era disponibile lo zoccolo profondo 405 mm.

Cod. 95298522

Da oggi è possibile avere anche uno zoccolo con profondità 505 mm, adatto per l'installazione di armadietti con maggiore profondità.

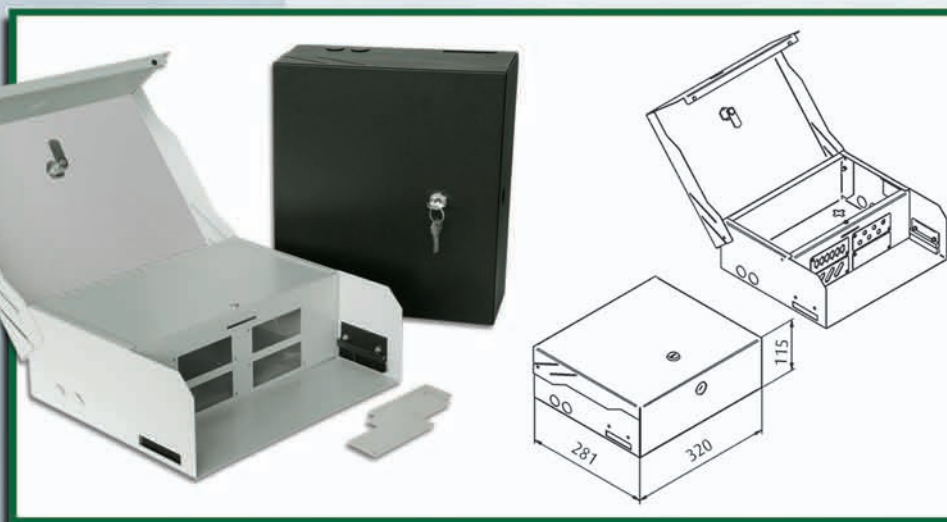
Cod. MAGN1180

*La famiglia dei prodotti per FIBRA OTTICA aumenta!*

## SCATOLA FIBRA OTTICA DA PARETE

Disponibile sia in colore grigio che nero, permette di gestire un buon numero di fibre senza la necessità di utilizzare un armadio 19" e relativi patch panel o cassette ottici. La scatola, completamente in acciaio, ha una resistenza meccanica eccellente. Il settore della scatola che racchiude la ricchezza dei cavi è chiuso con una vite e quindi i cavi risultano protetti da accessi indesiderati. Lo sportello esterno è invece chiuso da una serratura a chiave. L'ingresso dei cavi avviene attraverso spazzole che impediscono l'ingresso della polvere.

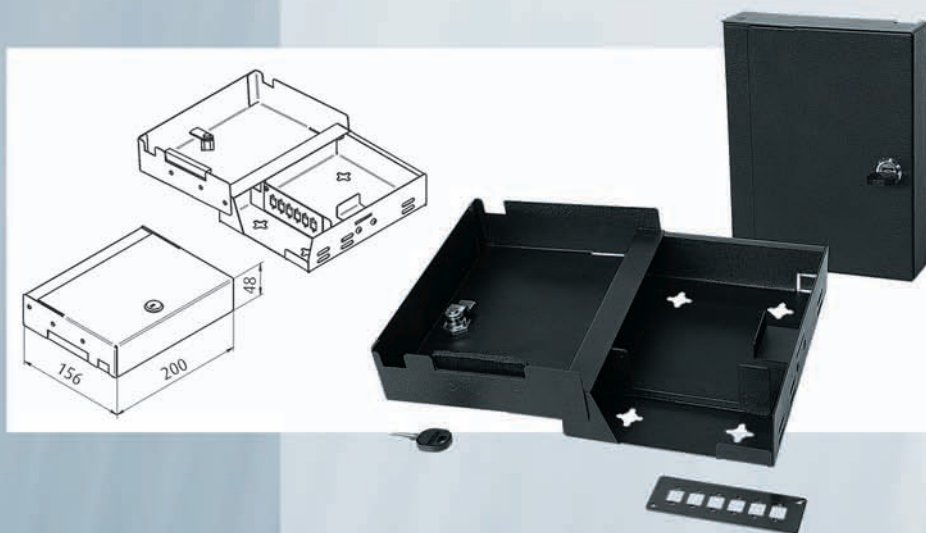
- Cod. **MAGN1225** Grigio RAL 7035
- Cod. **MAGN1226** Nero RAL 9005



## SCATOLA FIBRA OTTICA DA PARETE (per uso domestico)

Simile alla scatola precedente, ma da utilizzare quando ci sono pochi cavi, prevalentemente in installazioni civili. La scatola, completamente in acciaio, occupa uno spazio molto contenuto, ma offre una resistenza meccanica eccellente, inusuale per prodotti di uso domestico. Utilizza placchette standard Magnoni, disponibili per tutti i più comuni modelli di connettori.

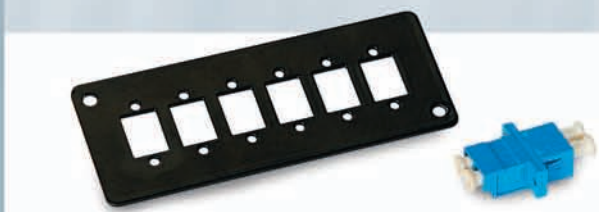
- Cod. **MAGN1229** Grigio RAL 7035
- Cod. **MAGN1230** Nero RAL 9005



## PIASTRINE LX

Vogliamo ricordare che le placchette per connettori SC sono adatte ad accogliere anche i connettori tipo LX.

- PLACCHETTA 6 CONNETTORI ST:  
Cod. **MAGN0811** Grigio  
Cod. **MAGN0599** Nero
- PLACCHETTA 6 CONNETTORI SC o 6 CONNETTORI LX:  
Cod. **MAGN0812** Grigio  
Cod. **MAGN0600** Nero
- PLACCHETTA 3 CONNETTORI SC Duplex:  
Cod. **MAGN0813** Grigio  
Cod. **MAGN0601** Nero



MAGNONI FRANCESCO SRL

Via Piave 16 • 21041 Albizzate (Va) Italy

Tel. +39 0331•993051 Fx +39 0331•995710

Web site: [www.magnoni.it](http://www.magnoni.it) • Mail: [info@magnoni.it](mailto:info@magnoni.it)